

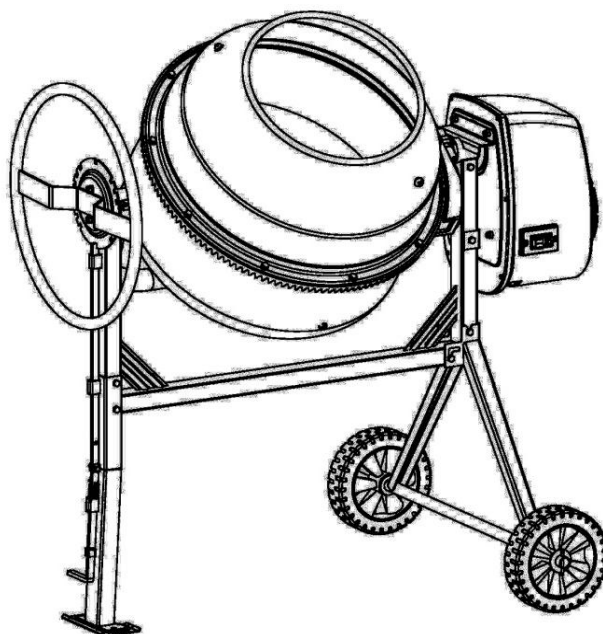
 **M.A.T.**



## NÁVOD K POUŽITÍ

míchačka stavební, 230V  
793002 (HCM550/74040) 160l, 650W  
+ 793004 (HCM650) 180l, 800W





SÉRIOVÉ Č.: \_\_\_\_\_



Před použitím si pečlivě přečtěte následující instrukce a návod k použití.

Překlad původního návodu k použití.

Vyrábí: Tiya International Co., Ltd

Dodává: M.A.T. Group, s.r.o., Na Roudné 176, 301 62 Plzeň, Česká republika,

Tel.: +420 376 709 215

## **1. Bezpečnostní upozornění a instrukce:**

• Seznamte se s Vaší míchačkou – přečtěte si pozorně uživatelský manuál a štítky na míchačce. Naučte se jak s ní zacházet. Berte na vědomí všechna možná omezení a potenciální nebezpečí s tím spojená.



• Bud'te pozorní – nepoužívejte míchačku pod vlivem drog, alkoholu nebo léků, které by mohly mít vliv na Vaše schopnosti. Nepoužívejte míchačku, pokud jste unavení nebo se nemůžete plně věnovat jejímu ovládání.

• Vyvarujte se nebezpečným situacím – zajistěte si dostatečný pracovní prostor. Udržujte pracoviště čisté a dobře osvětlené. V okolí míchačky nesmí být žádné překážky, vazelína, olej a další odpadky, které by mohly způsobit styk osoby s pohyblivými částmi. Abyste zabránili převržení, používejte míchačku pouze na pevném a rovném podkladu, který je schopen udržet její váhu i po naplnění. Nesnažte se hýbat s míchačkou, pokud je naplněná nebo v provozu.



• Míchačka je určena k výrobě betonu, malty a omítky. Není určena k míchání hořlavých a explozivních látek. Nepoužívejte ji v místě, kde výpary z barev, rozpouštědel nebo hořlavých látek mohou způsobit potencionální nebezpečí.

• Kontrola míchačky. Zkontrolujte míchačku, než ji zapnete. Nezapínejte míchačku s odkrytým motorem. Zkontrolujte, zda jsou všechny šrouby a matice utaženy. Zvláště ty, kterými jsou upevněny chrániče a pohonné mechanismy. Vibrace v průběhu míchání mohou způsobit jejich uvolnění. Zajistěte, aby veškeré ostatní nářadí bylo odstraněno z okolí míchačky (hladítka, lopaty...). Vyměňte veškeré poškozené díly a prostudujte štítky na míchačce.



• Správné oblečení. Neoblekejte si volné oblečení, náhrdelníky, prstýnky, hodinky atd. Mohou být zachyceny pohyblivými částmi. Doporučujeme používat ochranné elektricky nevodivé rukavice a neklouzavou obuv. Používejte ochranu vlasů, která zabrání jejich zachycení v míchačce. Používejte ochrannou masku, pokud pracujete v prašném prostředí. Vždy používejte ochranné brýle. Nikdy netahejte míchačku za kabel a ani ho nevytrhávejte ze zásuvky. Chraňte kabel před teplem a ostrými hranami.



• Prodlužovací kabel. Prodlužovací kabel nesmí být delší než 50m. Vodiče musí mít 1,5mm<sup>2</sup>, při 230V, k tomu, aby zajistili dostatečný proud. Používání nesprávných prodlužovacích kabelů může způsobit nesprávný chod míchačky, její přehřívání a poškození motoru. Používejte prodlužovací kabely, jejichž specifikace jsou vhodné pro použití venku. Zabraňte používání špatně izolovaných vodičů. Veškeré spoje musí být vyrobeny z ochranných materiálů určených pro použití venku. Ujistěte se, že prodlužování kabel a jeho spoje jsou suché a bezpečné. Zajistěte, že prodlužovací kabel je pečlivě uložen mimo kapaliny, ostré hrany a místa, kde by mohl být přejet jinými vozy. Zabraňte možnosti zachycení kabelu pod míchačkou. Zcela ho rozviňte, jinak může dojít k přehřátí a vzplanutí.

• Zabraňte elektrickému šoku. Zkontrolujte, že elektrický obvod je adekvátně ochráněn a odpovídá napětí a frekvenci motoru. Nezapínejte a nevypínejte motor, pokud stojíte na vlhké nebo promáčené zemi. Nepoužívejte míchačku v mokrých nebo vlhkých podmínkách a nevystavujte ji dešti. Zabraňte tělesnému kontaktu s uzemňovacími částmi. Nedotýkejte se zásuvek, zástrček a jejich kovových částí.

• Udržujte míchačku mimo dosah ostatních osob a dětí. Zabraňte dětem ovládat nebo jinak manipulovat s míchačkou. Udržujte bezpečný postoj a rovnováhu při zranění, pokud se míchačka nahne nebo dojde k nechtěnému kontaktu s pohyblivými částmi. Neskladujte nic na míchačce ani pod ní.



- Zabraňte zranění při nečekané situaci. Nedotýkejte se žádných pohyblivých částí, nevkládejte žádné nářadí a části těla do bubnu míchačky v průběhu jejího chodu ( např. lopaty...) V době jejího chodu neprostrkávejte ruce skrz rám míchačky a buben.



- Nepřetěžujte míchačku. Míchačka pracuje lépe a bezpečně při předem určené kapacitě (max. 60% z celkové kapacity bubnu). Nikdy ji nepřetěžujte, nespouštějte motor, pokud je buben plně naložen, nevypínejte míchačku, pokud je naplněna betonem. Nepoužívejte míchačku k účelům, ke kterým není určena. Míchačka nesmí být tažena žádným vozidlem.

- Nikdy míchačku nenechávejte v činnosti bez dozoru. Neopouštějte míchačku, dokud se úplně nezastaví.

- Odpojení míchačky od elektrického proudu. Nikdy neotvírejte kryt motoru před odpojením od elektrického proudu. Odpojte míchačku od zdroje v případě, že není používána, popř. před rozebráním či dalšími úpravami – výměně náhradních dílů, čištěním nebo opravami na míchačce. Konzultujte její technickou dokumentaci před servisní kontrolou.



- Věnujte pozornost údržbě vaší míchačky. Okamžitě po použití ji vyčistěte a udržujte čistou pro její bezpečnější provoz.

- K údržbě této míchačky používejte pouze originální díly.

- Ochrana životního prostředí: Skladujte zbylý a nepoužitý materiál na sběrných místech. Nevypouštějte do kanalizace, vody nebo půdy.



- Uskladnění. Zabraňte korozi - v době, kdy míchačku nepoužíváte, ji skladujte na suchém místě. Skladujte míchačku mimo dosah dětí a dalších nekvalifikovaných osob.

## **2. Elektrická spojení:**

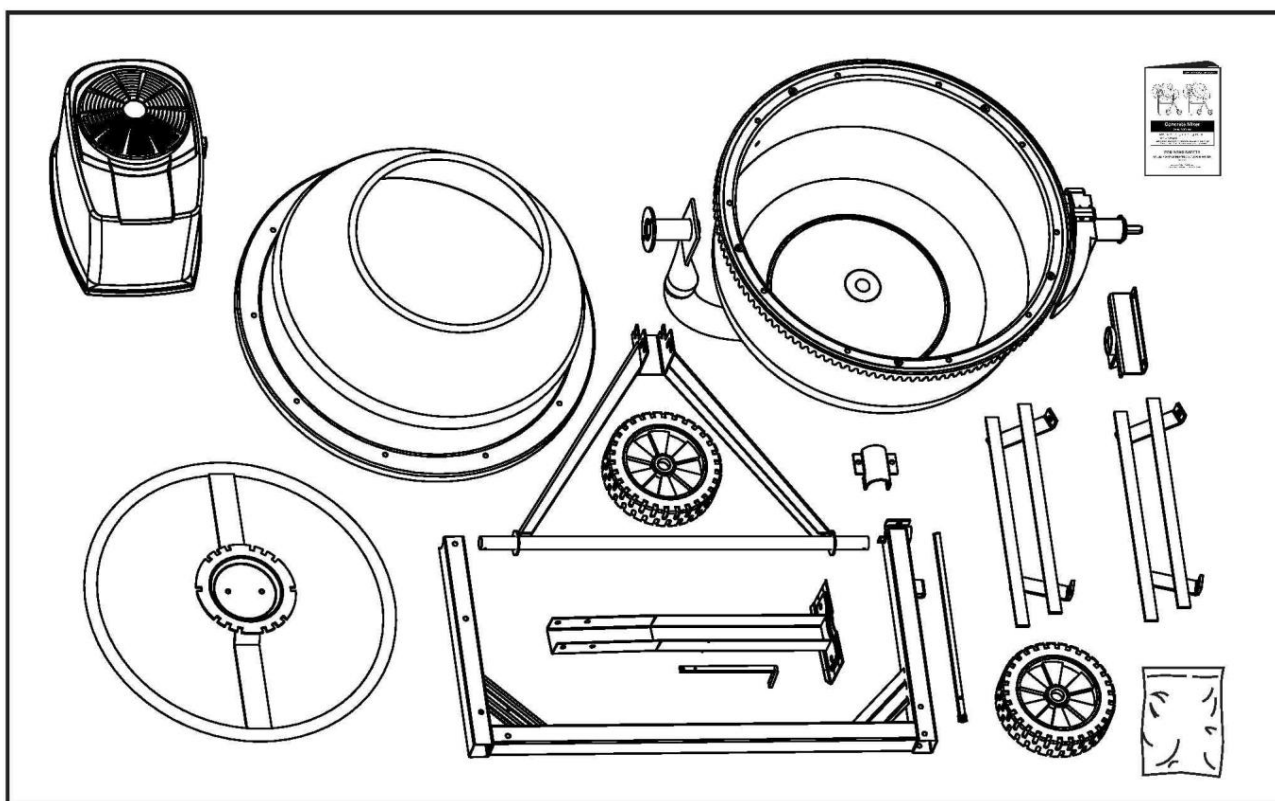
Míchačka je vybavena dvojitou izolací dle specifikace třídy 2 a IP45D. Izolace je efektivní pouze v případě, že jsou k opravám používány originální díly a pokud je udržován originální rozsah tloušťky izolace. Dvojitá izolace eliminuje nutnost používání trojitého kabelu a uzemněného zdroje. U míchačky lze použít dvou nebo tří drátové kabely. Varování - Nepřipojujte žádný z vodičů k uzemnění. Doporučeny jsou zásuvky RCD. Při použití rozdvojovacího kabelu připojte tento přímo do RCD.



## **3. Specifikace:**

<b>Model</b>	<b>HCM550/74040</b>	<b>HCM650</b>
<b>Motor:</b>	650W S6 30%	800 W S6 30%
<b>Kapacita bubnu:</b>	160 l	180 l
<b>Otvor bubnu:</b>	390 mm	390 mm
<b>Otáčky bubnu:</b>	29,5/min	27,5/min
<b>Rozměr (D x Š x V):</b>	1260x850x1350 mm	1260x850x1400 mm
<b>Váha:</b>	72 kg	64 kg
<b>Akustický tlak:</b>	LpA: 72,9 dB	LpA: 75,1 dB
<b>Akustický výkon</b>	LwA: 93 dB	LwA: 93 dB

#### 4. Obsah balení:

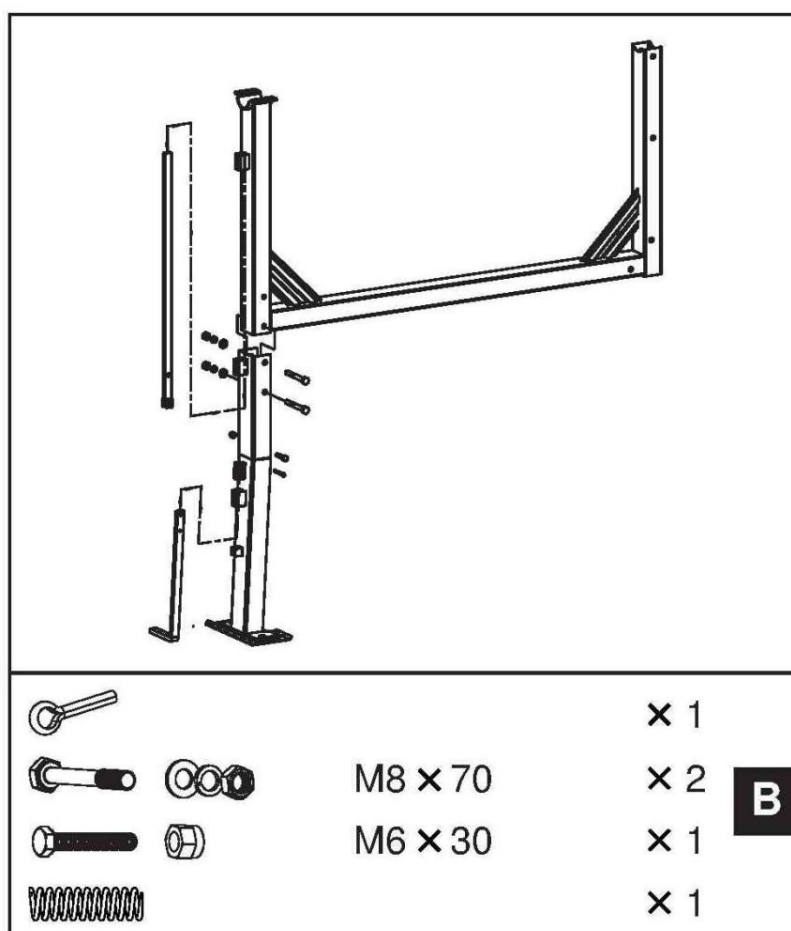
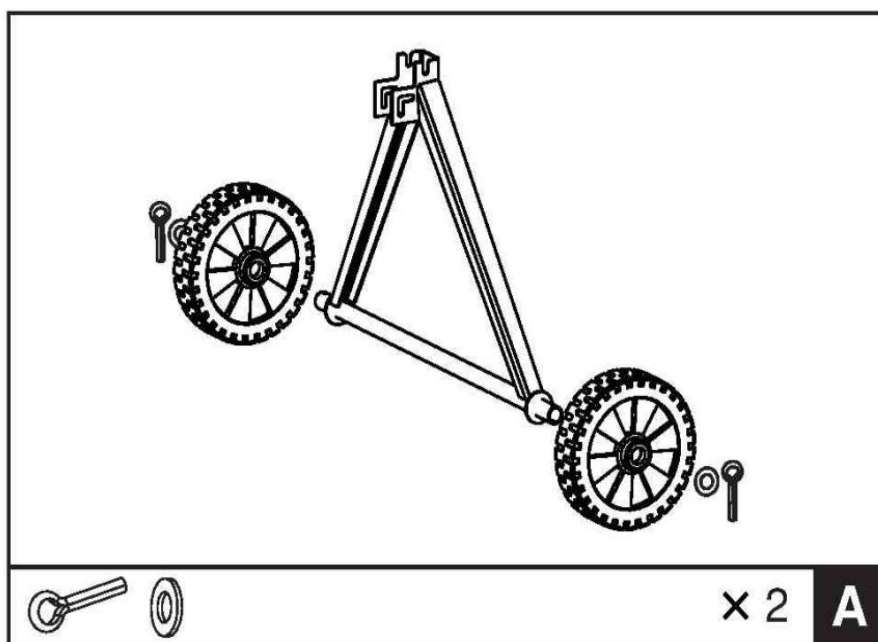


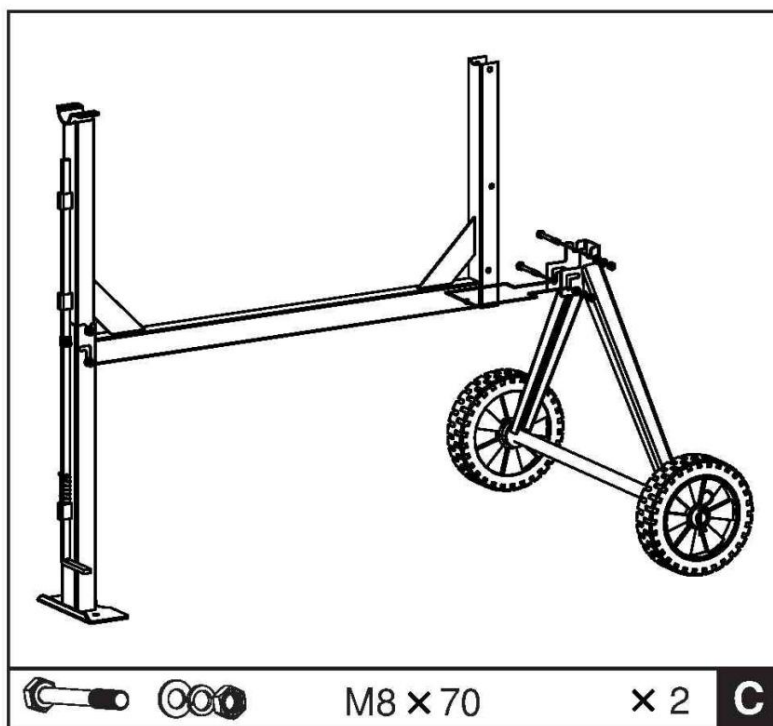
#### 5. Montážní instrukce:

Doporučujeme, aby montáž prováděly 2 osoby.

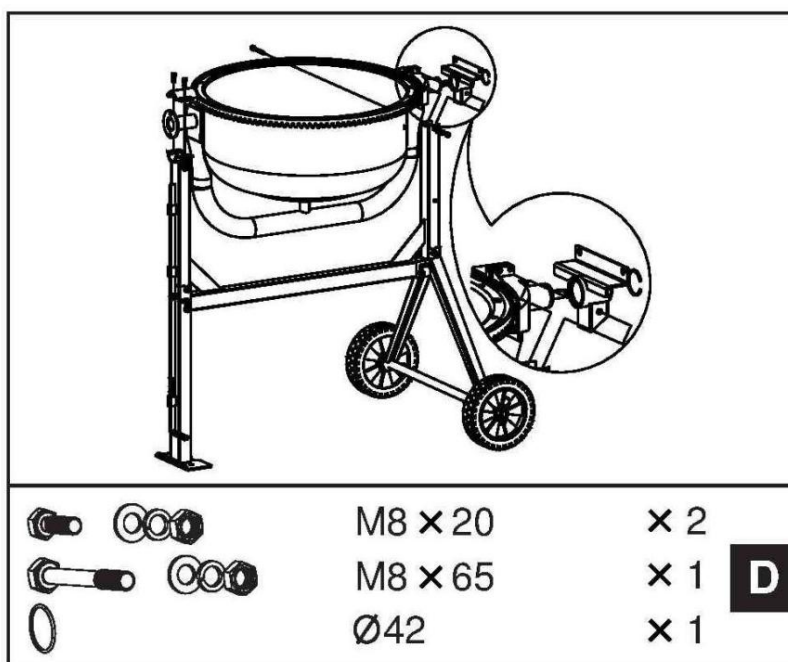
		x 2	<b>A</b>
		x 1	
	M8 x 70	x 2	<b>B</b>
	M6 x 30	x 1	
		x 1	
	M8 x 70	x 2	<b>C</b>
	M8 x 20	x 2	
	M8 x 65	x 1	<b>D</b>
	Ø42	x 1	
	M10 x 20	x 2	<b>E</b>
	M10 x 20	x 2	<b>F</b>
	M8 x 20	x 10	
	M8 x 20	x 2	<b>G</b>
	M8 x 70	x 1	
	M8	x 2	<b>H</b>

Podvozek:



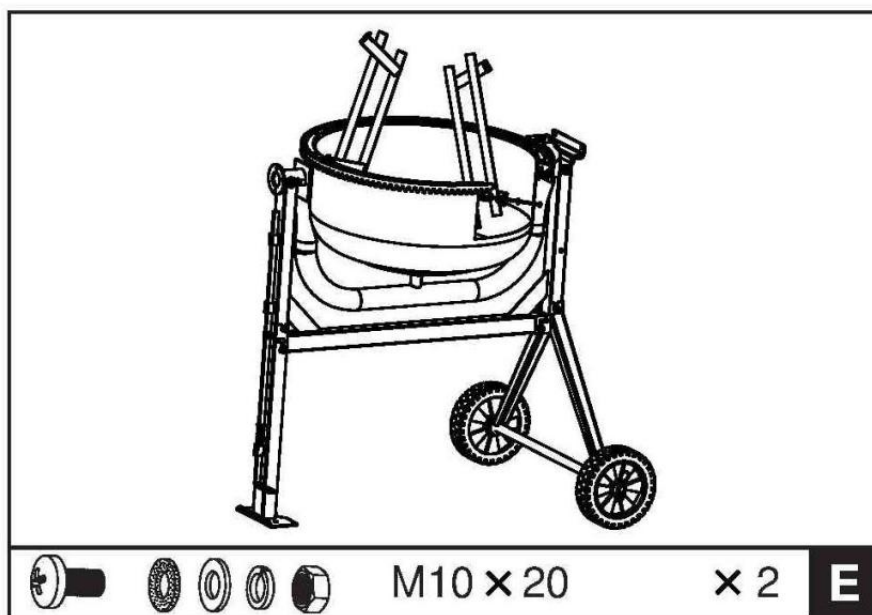


**Spodni buben:**

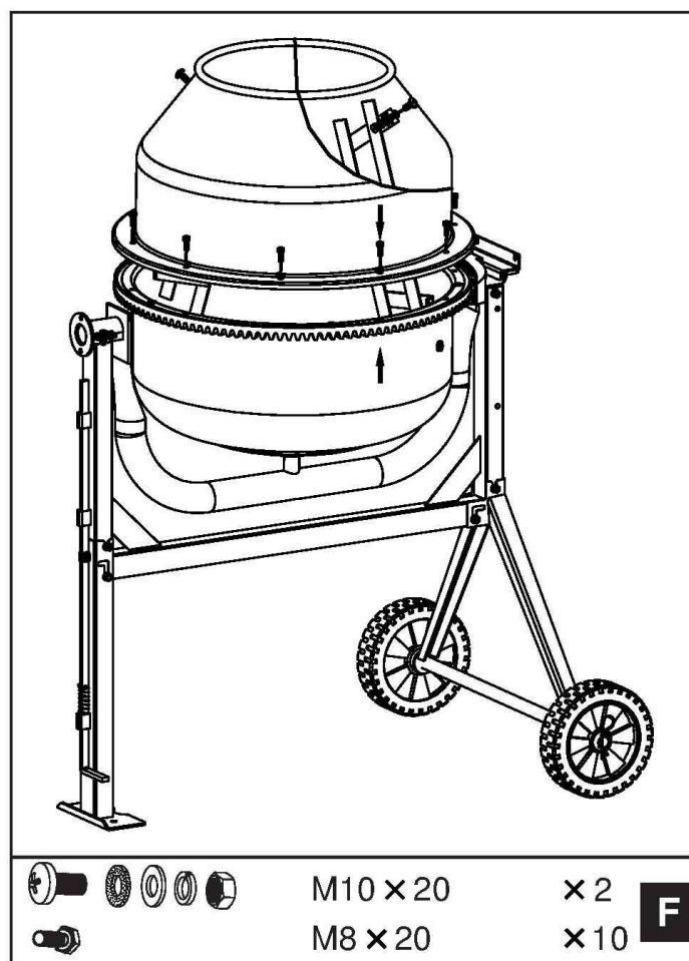




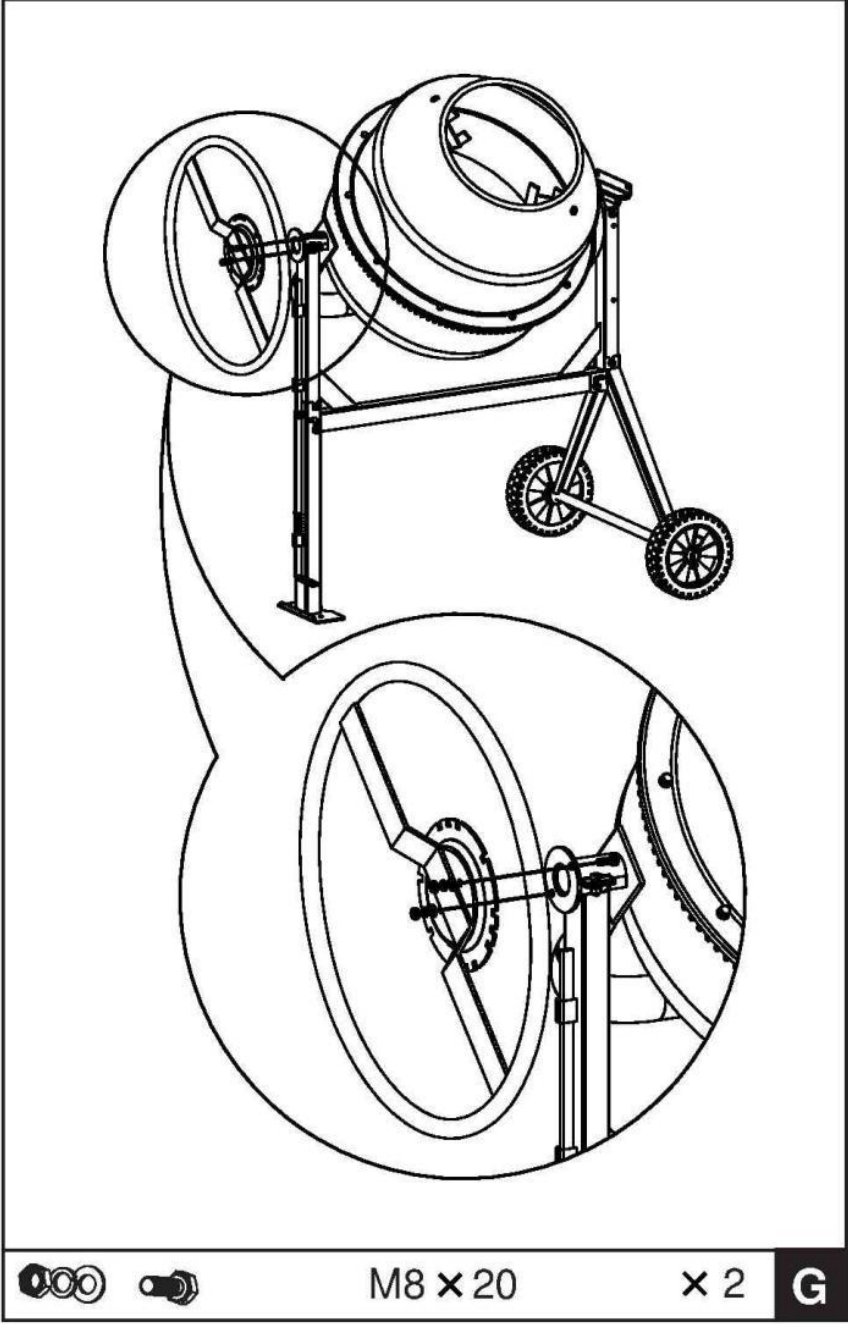
Míchací čepele:



Vrchní buben:

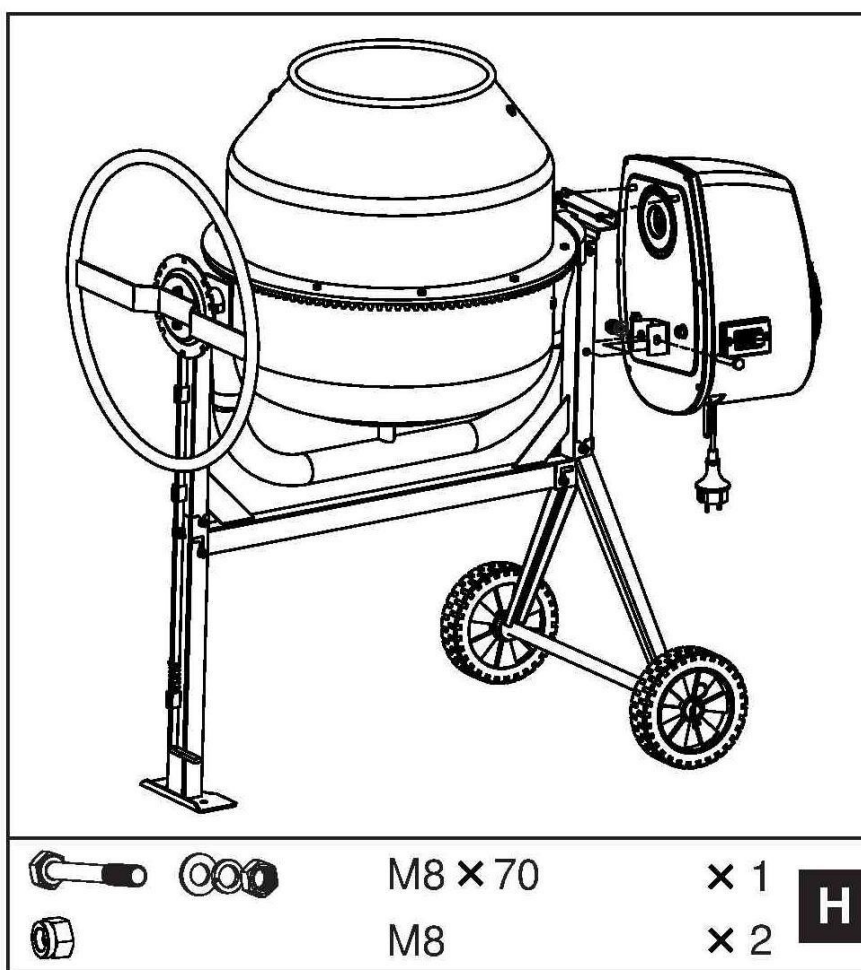


Ovládací páka:





## Převodová skříň



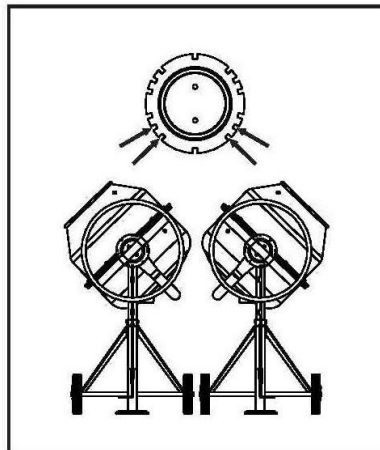
## 6. Ovládání:

### **Naklápění bubnu:**

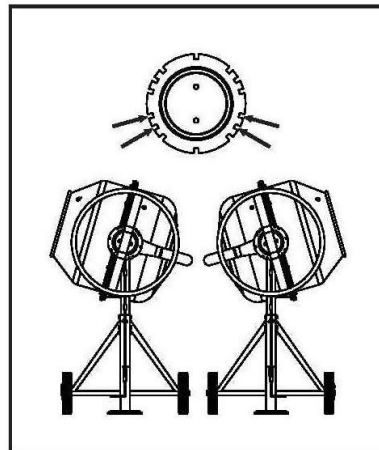
Ovládací páka se zámkovým výčnělkem zajišťuje dostatečnou kontrolu bubnu a jeho upevnění do mixovací, vypouštěcí a skladovací polohy. Buben je zajištěn v pozici pomocí výčnělku, který zapadá do zabezpečovací desky umístěné na rámu míchačky. Naklonění bubnu se provádí vysunutím ovládací páky - výčnělek se uvolní od zabezpečovací desky. Poté je možno pohybovat bubnem ve zvoleném směru. Pro zajištění bubnu ve zvolené pozici srovnajte výčnělek s otvorem v zabezpečovací desce a uvolněte ovládací páku.

## Pozice pro plnění / míchání směsi

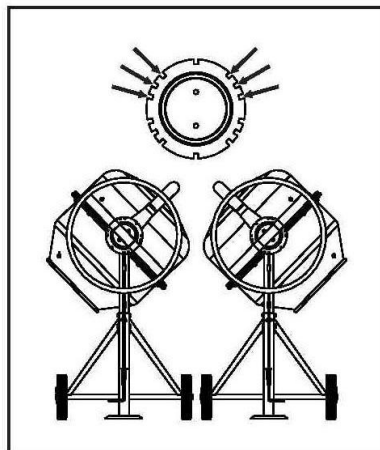
### MALTA



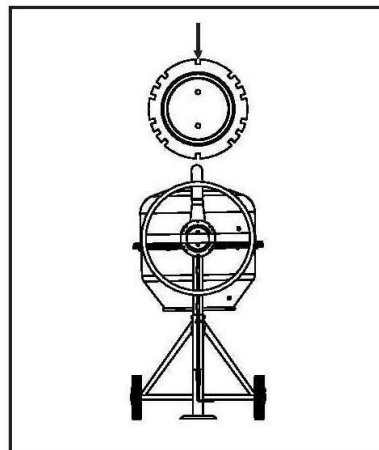
### BETON



### VYPRÁZDNĚNÍ BUBNU MÍCHAČKY



### SKLADOVACÍ POZICE



### Plnění:

Zcela rozviňte prodlužovací kabel. Připojte ho nejdříve k míchačce a teprve poté ke zdroji. Vždy nejprve zapněte míchačku, poté začněte plnit. Nevhazujte materiál do míchačky, aby se zabránilo uchycení na dně bubnu. Plynule jej vspávejte do bubnu.

Poznámka: motor je vybaven zabudovanou termální ochranou, která zabraňuje jeho přehřátí. Pojistka se automaticky uvolní po vychladnutí motoru.

### K dosažení nejlepších výsledků pokračujte následovně:

1. Vložte požadované množství šterku do bubnu.
2. Vložte požadované množství cementu do bubnu.
3. Vložte požadované množství písku do bubnu.
4. Nalijte požadované množství vody do bubnu.

### Vyprázdnění:

Nevypínejte míchačku, pokud je plně naložena. Vyprázdněte míchačku pohybem bubnu.

## Čištění:

Pečlivě vyčistěte míchačku po celodenním použití. Seběmenší stopy materiálu v bubnu ztvrdnou a nabalí ještě více materiálu při dalším použití. Ztvrdlý cement by z bubnu měl být seškrabán. Nevhazujte cihly do míchačky za účelem jejího vyčištění. Neodstraňujte nahromaděné a zaschlé cementové směsi prudkými údery lopatou do bubnu míchačky. Může dojít k jejímu poškození.

## Upozornění:

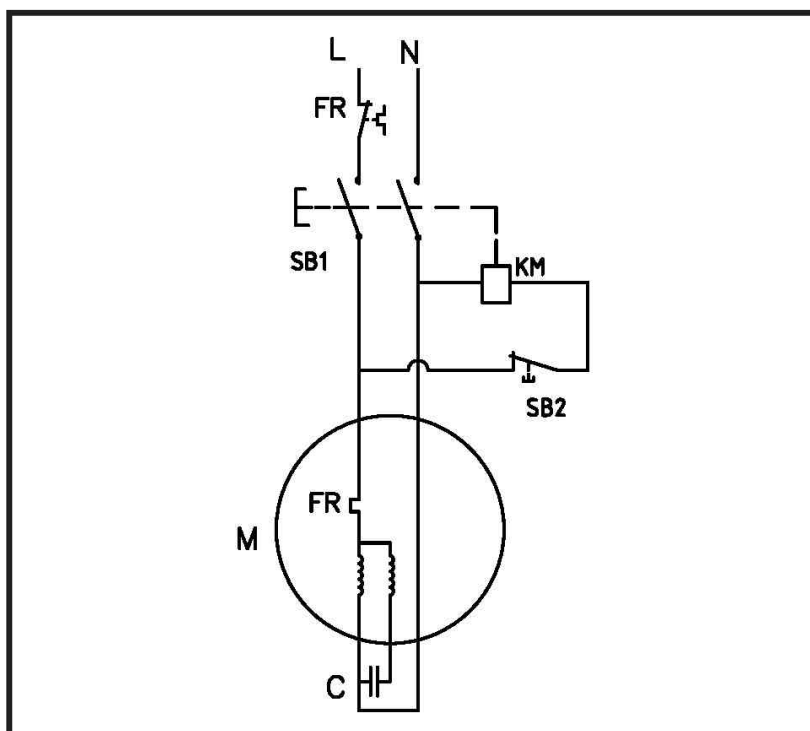
Nepolévejte kryt motoru vodou. Setřete jakýkoliv vnější materiál z krytu motoru. Nepoužívejte benzín, terpentýn, ředidla, suché čisticí tekutiny a podobné prostředky. Použití chemických výrobků nebo rozpouštědel může mít vliv na součásti krytu, které jsou vyrobeny z HD polyethylenu.

## 7. Údržba:

Upozornění: před demontáží krytu motoru odpojte prodlužovací kabel. Pohonný řemen je neustále napnutý za pomoci kladky. Ložiska jsou doživotně zapečetěna.

## 8. Elektrické schéma:

Elektrické schéma a součástky použité v tomto manuálu jsou pouze orientační. Výrobce, distributor ani jeho zástupci nejsou kvalifikováni provádět jakékoliv opravy výrobku. Může je provádět pouze kvalifikovaný opravář. Jakákoliv údržba a opravy prováděné na elektrických komponentech musí být provedeny kvalifikovaným elektrikářem. Díly v elektrických obvodech mohou být vyměňovány pouze kvalifikovaným elektrikářem.



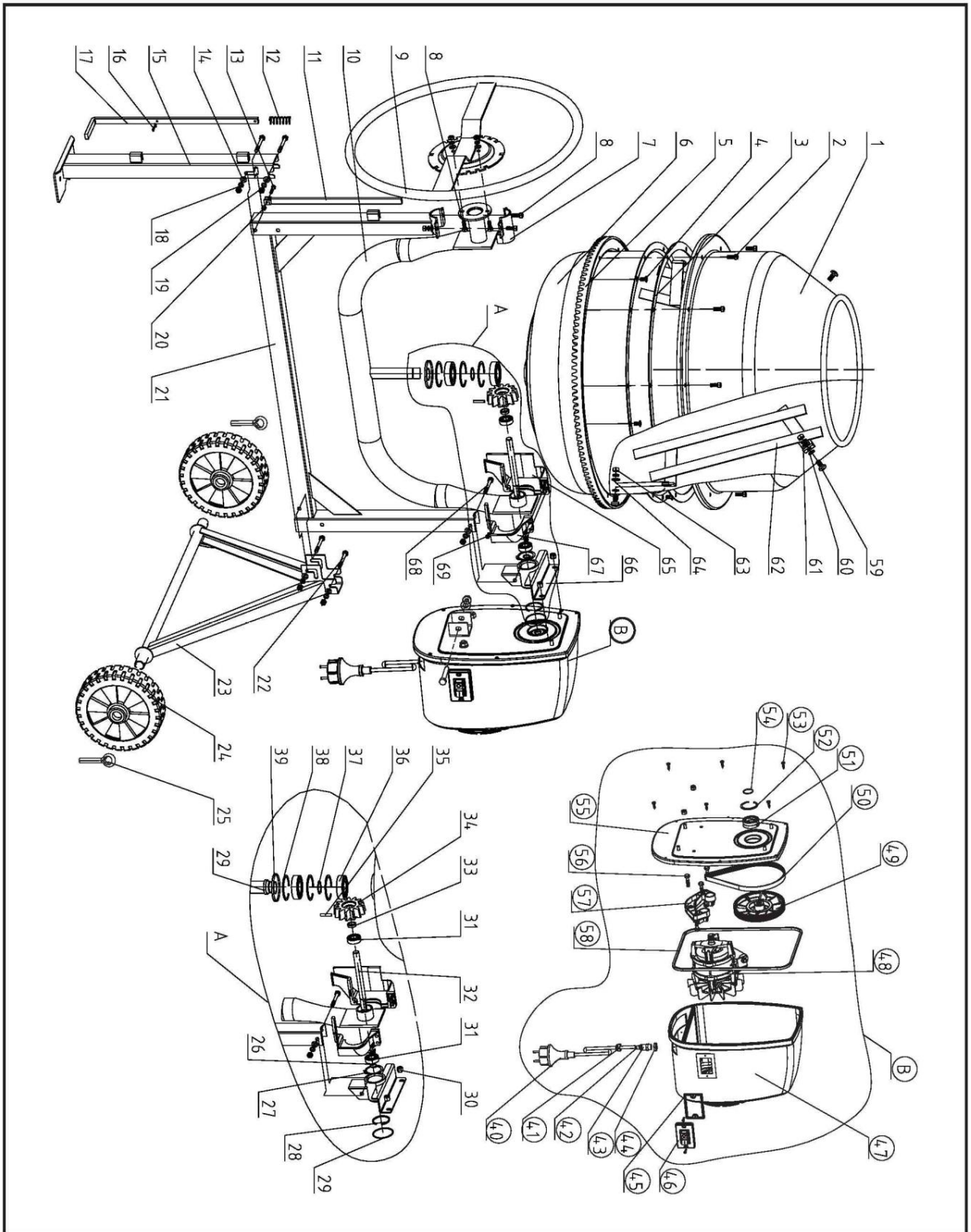
## **9.Záruka**

Záruka 24 měsíců se vztahuje na závady materiálu a zpracování. Uchovejte prosím doklad o koupi.

Záruka se nevztahuje na:

- škody způsobené mechanickým poškozením a nesprávným použitím v rozporu s těmito instrukcemi
- komerční nebo obchodní využití
- škody způsobené nehodami, cizími předměty nebo látkami
- škody způsobené ohněm.

# 10. Schéma dílů:



## **11. Přehled součástek:**

<b>č.</b>	<b>Popis</b>	<b>Množství</b>
1	vrchní část bubnu	1
2	šroub M8X20	10
3	pryžové těsnění	1
4	šroub M8X12	5
5	velké ozubené kolo	1
6	dolní část bubnu	1
7	horní náprava	1
8	šroub M8X20	4
9	sklápěcí kolo	1
10	podpěrné rameno	1
11	horní pístní tyč	1
12	pružina	1
13	šroub M6X30	1
14	plochá podložka 8	22
15	podpěrná noha	1
16	kolík Ø5X40	1
17	dolní pístní tyč	1
18	pružinová podložka 8	20
19	matice M8	10
20	matice M6	1
21	rám	1
22	šroub M8X70	5
23	držák nápravy	1
24	kolečko	2
25	kolík Ø5X40	2
26	pružinový pojistný kroužek Ø15	1
27	pružinový pojistný kroužek Ø42	1
28	pojistný kroužek Ø42	1
29	O-kroužek	1
30	matice M8	4
31	ložisko 6202	2
32	hnací hřídel	1
33	plochá podložka 14	1
34	hnací pastorek	1
35	závlačka Ø6X45	1
36	ložisko 6206	2
37	pojistný kroužek Ø30	1
38	pojistný kroužek Ø62	3
40	napájecí kabel	1
41	kruhová matice s odlehčením od tahu	1
42	pryž s odlehčením od tahu	1
43	šroub s odlehčením od tahu	1
44	šestihran. matice s odlehčením od tahu	1
45	spínač těsnění	1



46	vypínač	1
47	kryt motoru	1
48	motor	1
49	volnověžná kladka	1
50	řemen	1
51	ložisko 61906	2
52	podložka - otvor 47	1
53	šestihranný kovový šroub ST4.2X16	6
54	pojistný kroužek 30	1
55	koncová deska	1
56	šroub M8X25	3
57	držák motoru, koncová deska	1
58	těsnění	1
59	šroub M10X20	4
60	podložka pod šroub voděodolná	4
61	plochá podložka 10	4
62	míchací čepel	2
63	matice M10	4
64	plochá podložka 10	4
65	ochranný kryt krátký	1
66	ložiskový blok	1
67	ochranný kryt dlouhý	1
68	šroub M8X25	1
69	šroub ST4.2x19	4
70	podložka	2
71	šroub M8X30	2
72	šroub ST3.5x16	2
73	těsnění	1
74	pevná hřídel	1
75	podložka	1
76	pružinová podložka 12	1
77	šroub M12X35	1

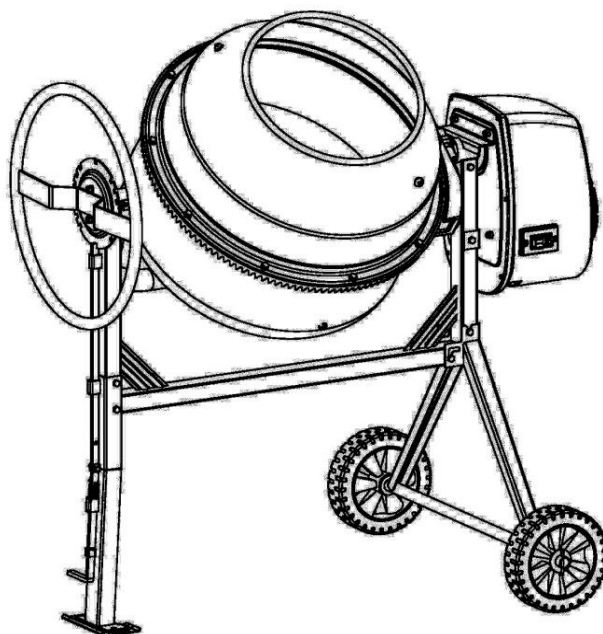
 **M.A.T.**



## NÁVOD NA POUŽITIE

miešačka stavebná, 230V  
793002 (HCM550/74040) 160l, 650W +  
793004 (HCM650) 180l, 800W

SK



SÉRIOVÉ Č.: \_\_\_\_\_



**Pred použitím si pozorne prečítajte nasledujúce inštrukcie a návod na použitie.**

Preklad pôvodného návodu na použitie.

Vyrába: Tiya International Co., Ltd

Dodáva: M.A.T. Group, s.r.o., Na Roudné 176, 301 62 Plzeň, Česká republika, Tel.: +420 376  
709 215

## **1. Bezpečnostné upozornenie a inštrukcie:**

• Zoznámte sa s Vašou miešačkou – prečítajte si pozorne užívateľský manuál a štítky na miešačke. Naučte sa ako s ňou zaobchádzať. Berte na vedomie všetky možné obmedzenia a potenciálne nebezpečenstvo s tým spojené.



• Budte pozorní – nepoužívajte miešačku pod vplyvom drog, alkoholu alebo liekov, ktoré by mohli mať vplyv na Vaše schopnosti. Nepoužívajte miešačku, pokiaľ ste unavení alebo sa nemôžete plne venovať jej ovládaniu.

• Vyvarujte sa nebezpečným situáciám – zabezpečte si dostatočný pracovný priestor. Udržujte pracovisko čisté a dobre osvetlené. V okolí miešačky nesmú byť žiadne prekážky, vazelína, olej a ďalšie odpadky, ktoré by mohli spôsobiť styk osoby s pohyblivými časťami. Aby ste zabránili prevrhnutiu, používajte miešačku len na pevnom a rovnom podklade, ktorý je schopný udržať jej váhu i po naplnení. Nesnažte sa hýbať s miešačkou, pokiaľ je naplnená alebo v prevádzke.

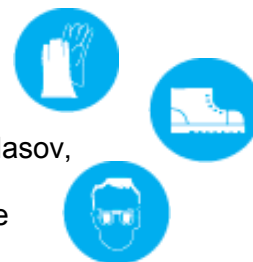


• Miešačka je určená na výrobu betónu, malty a omietky. Nie je určená na miešanie horľavých a explozívnych látok. Nepoužívajte ju v mieste, kde výpary z farieb, rozpúšťadiel alebo horľavých látok môžu spôsobiť potencionálne nebezpečenstvo.

• Kontrola miešačky. Skontrolujte miešačku, než ju zapnete. Nezapínejte miešačku s odkrytým motorom. Skontrolujte, či sú všetky skrutky a matice utiahnuté. Zvlášť tie, ktorými sú upevnené chrániče a pohonné mechanizmy. Vibrácie v priebehu miešania môžu spôsobiť ich uvoľnenie. Zabezpečte, aby akékoľvek ostatné náradie bolo odstránené z okolia miešačky (hladička, lopaty...). Vymeňte akékoľvek poškodené diely a preštudujte štítky na miešačke.



• Správne oblečenie. Neoblekajte si voľné oblečenie, náhrdelníky, prstienky, hodinky atd. Môžu byť zachytené pohyblivými časťami. Doporučujeme používať ochranné elektricky nevodivé rukavice a protišmykovú obuv. Používajte ochranu vlasov, ktorá zabráni ich zachyteniu v miešačke. Používajte ochrannú masku, pokiaľ pracujete v prašnom prostredí. Vždy používajte ochranné okuliare. Nikdy neťahajte miešačku za kábel a ani ho nevytrhávajte zo zásuvky. Chráňte kábel pred teplom a ostrými hranami.



• Predlžovací kábel. Predlžovací kábel nesmie byť dlhší než 50m. Vodiče musia mať 1,5mm<sup>2</sup>, pri 230V, k tomu, aby zaistili dostatočný prúd. Používanie nesprávnych predlžovacích káblov môže spôsobiť nesprávny chod miešačky, jej prehrievanie a poškodenie motoru. Používajte predlžovacie káble, ktorých špecifikácie sú vhodné pre použitie vonku. Zabráňte používaniu nesprávne izolovaných vodičov. Akékoľvek spoje musia byť vyrobené z ochranných materiálov určených pre použitie vonku. Uistite sa, že predlžovací kábel a jeho spoje sú suché a bezpečné. Zabezpečte, že predlžovací kábel je starostlivo uložený mimo kvapaliny, ostré hrany a miesta, kde by mohlo dôjsť k prejeniu inými vozmi. Zabráňte možnosti zachytenia káblu pod miešačkou. Celý rozviňte, inak môže dôjsť k prehriatiu a vzplanutiu.

• Zabráňte elektrickému šoku. Skontrolujte, že elektrický obvod je adekvátne ochránený a odpovedá napätiu a frekvencii motoru. Nezapínajte a nevypínajte motor, pokiaľ stojíte na vlhkej, alebo premáčenej zemi. Nepoužívajte miešačku v mokrých alebo vlhkých podmienkach a nevystavujte ju dažďu. Zabráňte telesnému kontaktu s uzemňovacími časťami. Nedotýkajte sa zásuviek, zástrčiek a ich kovových častí.

• Udržujte miešačku mimo dosah ostatných osôb a detí. Zabráňte deťom ovládať alebo inak manipulovať s miešačkou. Udržujte bezpečný postoj a rovnováhu pri



naplňovanie a vyprázdňovanie miešačky. Nikdy nestojte na miešačke. Môže dôjsť k vážnemu zraneniu, pokiaľ sa miešačka nahne alebo dôjde k nechcenému kontaktu s pohyblivými časťami. Neskladujte nič na miešačke ani pod ňou.

- Zabráňte zraneniu pri nečakanej situácii. Nedotýkajte sa žiadnych pohyblivých častí, nekladajte žiadne náradie a časti tela do bubnu miešačky v priebehu jej chodu (napr. lopaty). V dobe jej chodu neprestrkávajte ruky skrz rám miešačky a bubon.

- Nepreťažujte miešačku. Miešačka pracuje lepšie a bezpečnejšie pri vopred určenej kapacite (max. 60% z celkovej kapacity bubnu). Nikdy ju nepreťažujte, nespúšťajte motor, pokiaľ je bubon plne naložený, nevypínajte miešačku, pokiaľ je naplnená betónom. Nepoužívajte miešačku k účelom, ku ktorým nie je určená. Miešačka nesmie byť ťahaná žiadnym vozidlom.

- Nikdy miešačku nenechávajte v činnosti bez dozoru. Neopúšťajte miešačku, dokiaľ sa úplne nezastaví.

- Odpojenie miešačky od elektrického prúdu. Nikdy neotvárajte kryt motoru pred odpojením od elektrického prúdu. Odpojte miešačku od zdroja v prípade, že nie je používaná, popr. pred rozobraním či ďalšími úpravami – výmene náhradných dielov, čistením alebo opravami na miešačke. Konzultujte jej technickú dokumentáciu pred servisnou kontrolou.



- Venujte pozornosť údržbe vašej miešačky. Okamžite po použití ju vyčistite a udržiavajte čistú pre jej bezpečnejšiu prevádzku.

- K údržbe tejto miešačky používajte len originálne diely.

- Ochrana životného prostredia: Skladujte zostatkový a nepoužitý materiál na zberných miestach. Nevypúšťajte do kanalizácie, vody alebo pôdy.



- Uskladnenie. Zabráňte korózii - v dobe, kedy miešačku nepoužívate, ju skladujte na suchom mieste. Skladujte miešačku mimo dosah detí a ďalších nekvalifikovaných osôb.

## **2. Elektrické spojenie:**

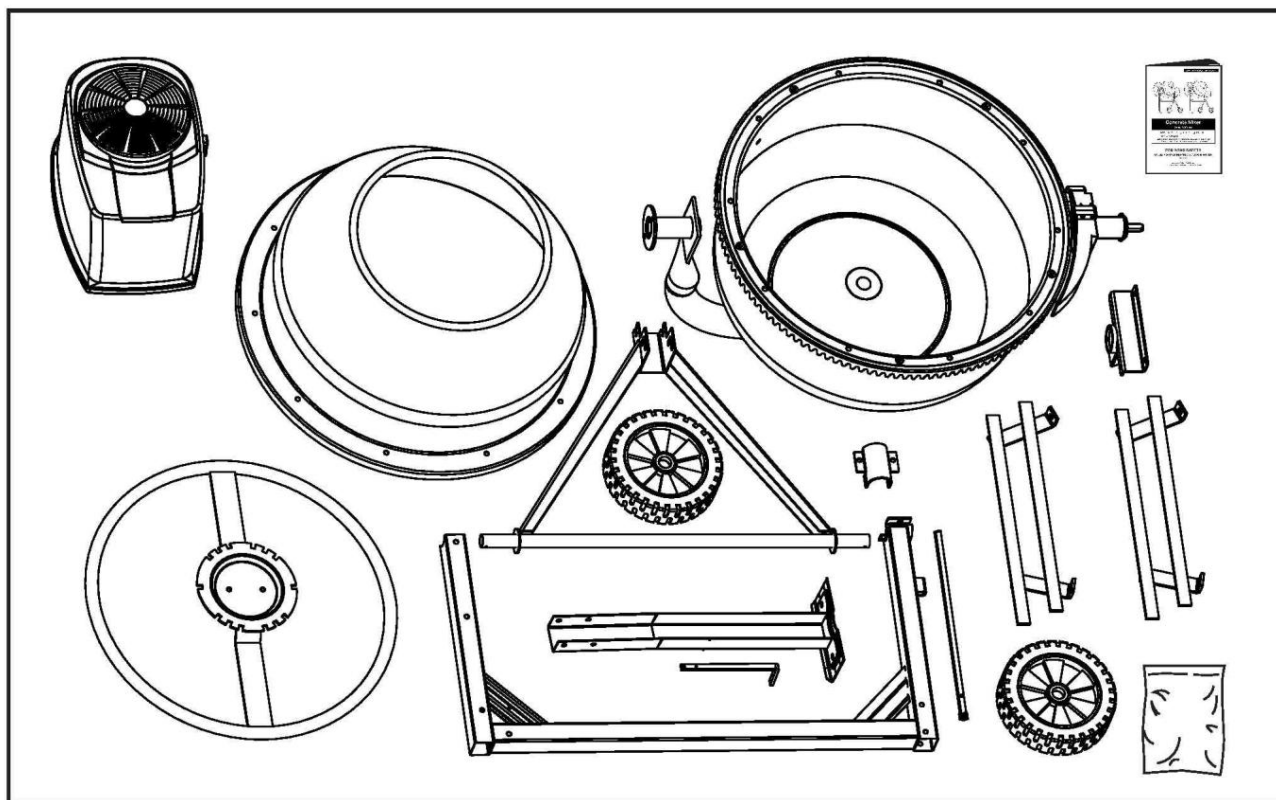
Miešačka je vybavená dvojitou izoláciou podľa špecifikácie triedy 2 a IP44D. Izolácia je efektívna len v prípade, že sú k opravám používané originálne diely a pokiaľ je dodržaný originálny rozsah hrúbky izolácie. Dvojitá izolácia eliminuje nutnosť používania trojitého káblu a uzemneného zdroja. U miešačky je možné použiť dvoj alebo troj drátové káble. Varovanie - Nepripájajte žiadny z vodičov k uzemneniu. Doporučené sú zásuvky RCD. Pri použití rozvojovacieho káblu pripojte tento priamo do RCD.



## **3. Špecifikácia:**

<b>Model</b>	<b>HCM550/74040</b>	<b>HCM650</b>
<b>Motor:</b>	650W S6 30%	800 W S6 30%
<b>Kapacita bubna:</b>	160 l	180 l
<b>Otvor bubna:</b>	390 mm	390 mm
<b>Otáčky bubna:</b>	29,5/ min	27,5/min
<b>Rozmer (D x Š x V):</b>	1260x850x1350 mm	1260x850x1400 mm
<b>Váha:</b>	72 kg	64 kg
<b>Akustický tlak:</b>	LpA: 72,9 dB	LpA: 75,1 dB
<b>Akustický výkon</b>	LwA: 93 dB	LwA: 93 dB

#### 4. Obsah balenia:

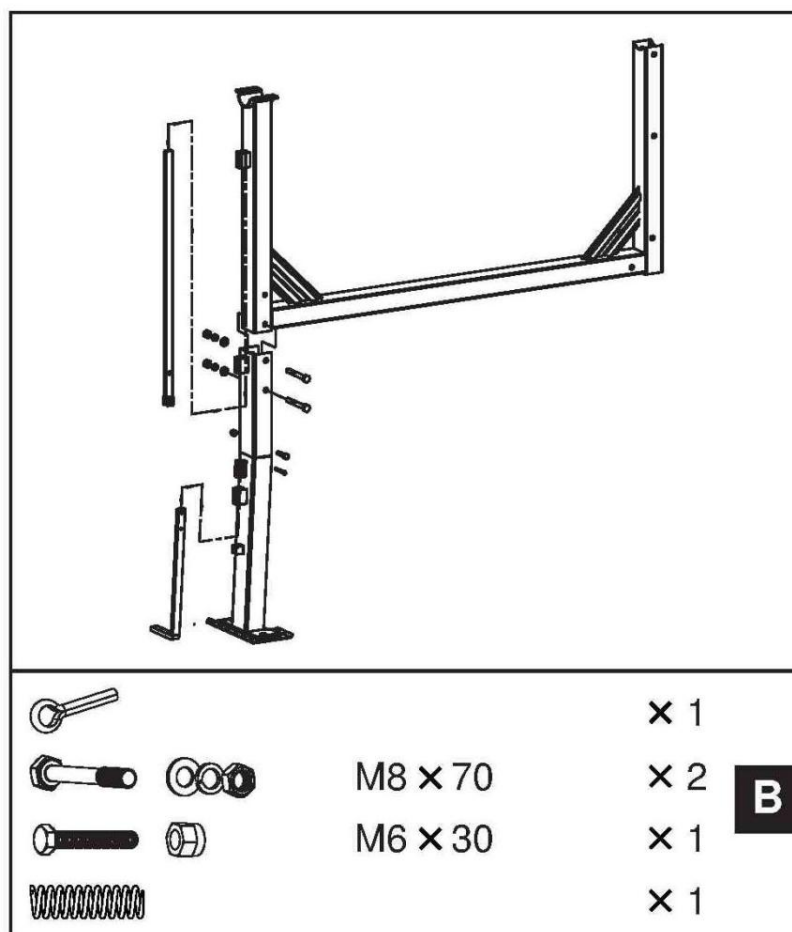
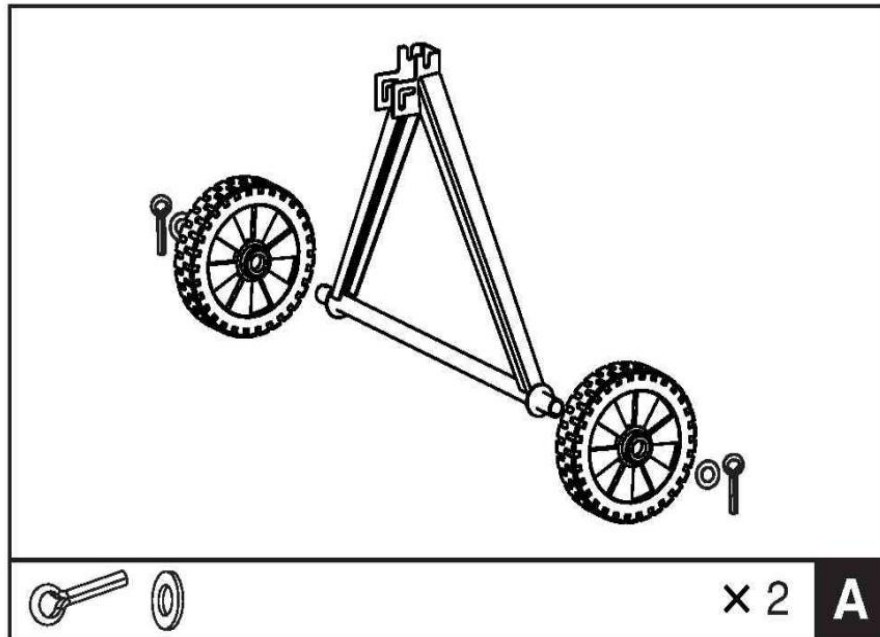


#### 5. Montážne inštrukcie:

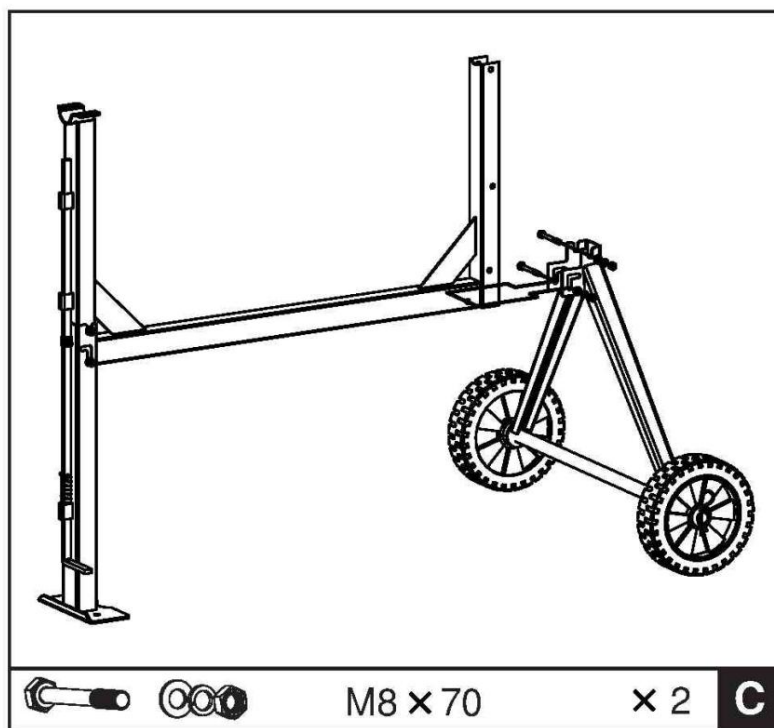
Doporučujeme montovať vo dvojici.

		x 2	<b>A</b>
		x 1	
	M8 x 70	x 2	<b>B</b>
	M6 x 30	x 1	
		x 1	
	M8 x 70	x 2	<b>C</b>
	M8 x 20	x 2	
	M8 x 65	x 1	<b>D</b>
	Ø42	x 1	
	M10 x 20	x 2	<b>E</b>
	M10 x 20	x 2	<b>F</b>
	M8 x 20	x 10	
	M8 x 20	x 2	<b>G</b>
	M8 x 70	x 1	<b>H</b>
	M8	x 2	

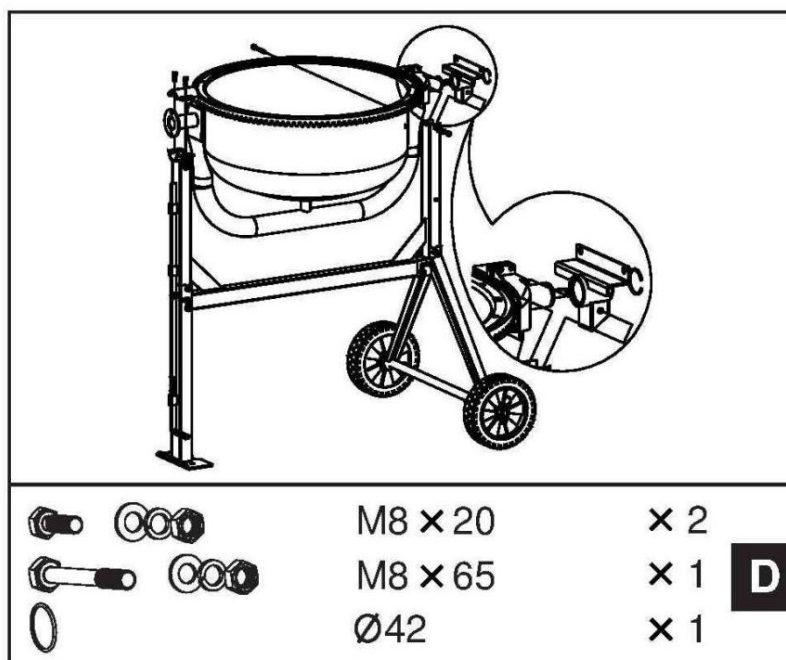
Podvozok:



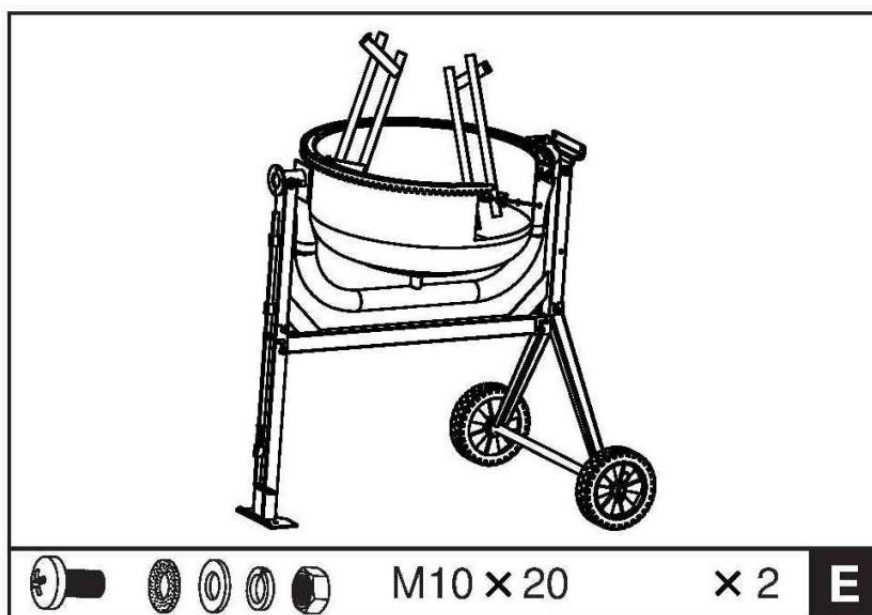




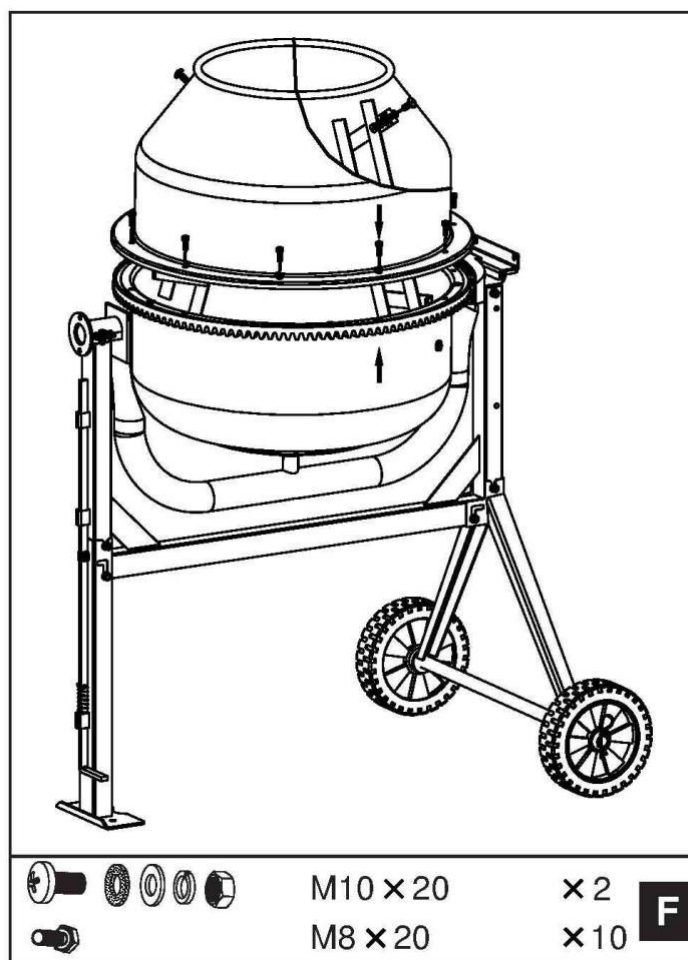
**Spodný bubon:**



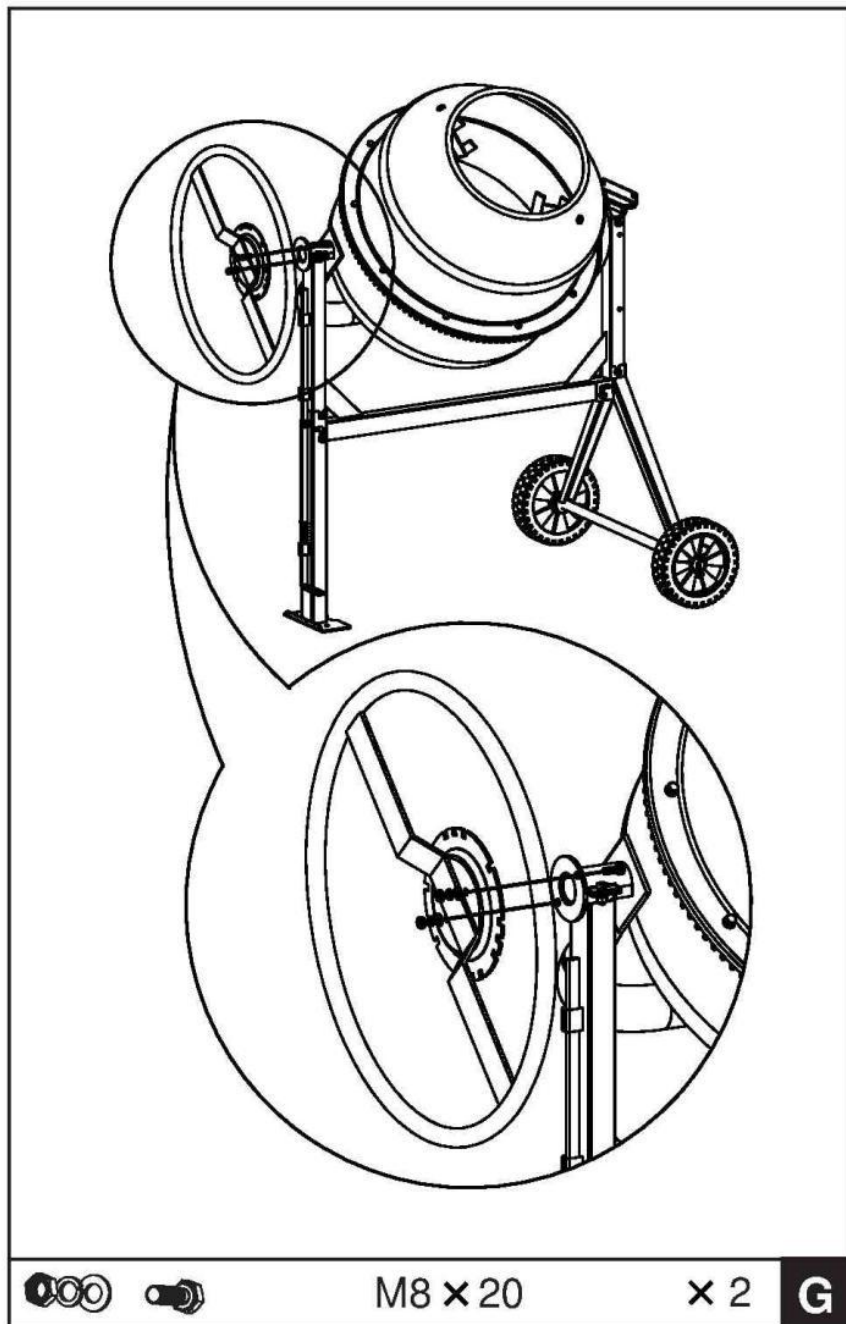
Miešacie čepele:



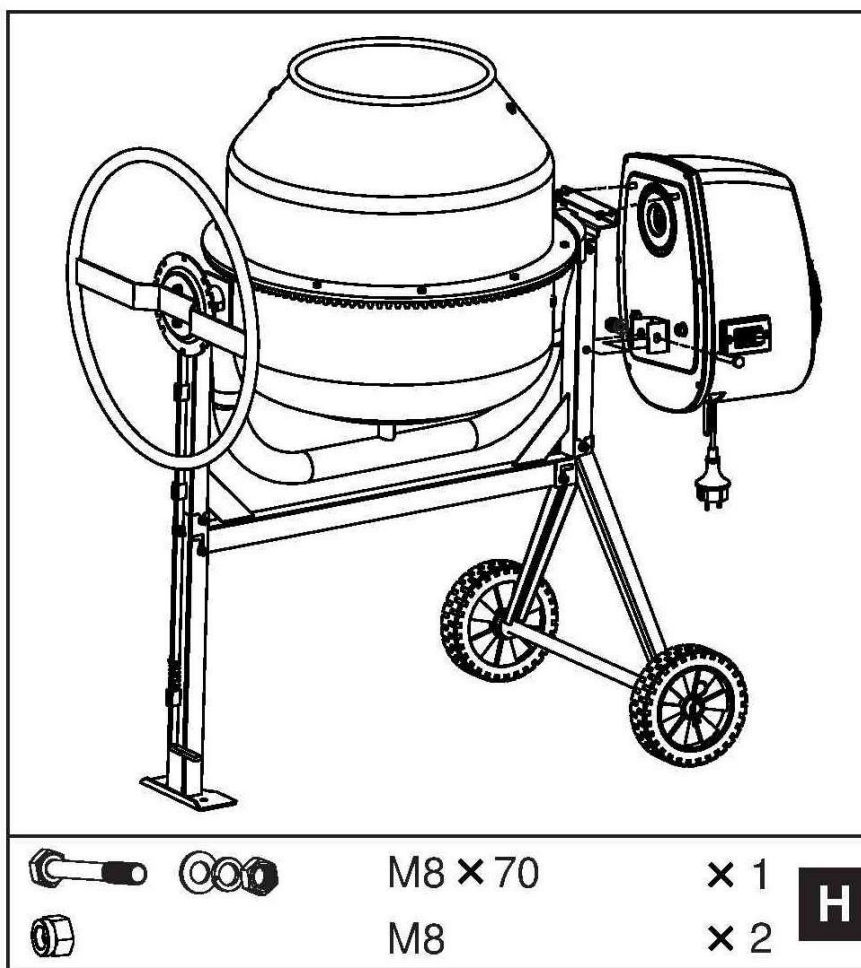
Vrchný bubon:



Ovládacia páka:



## Prevodová skriňa:



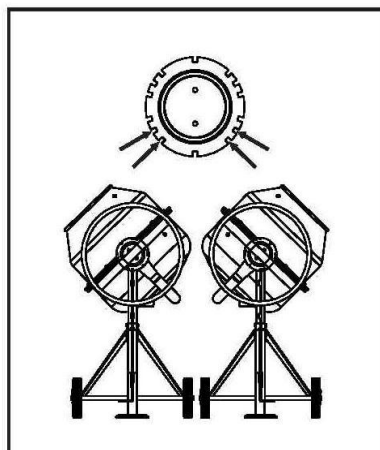
## 6. Ovládanie:

### **Naklápanie bubnu:**

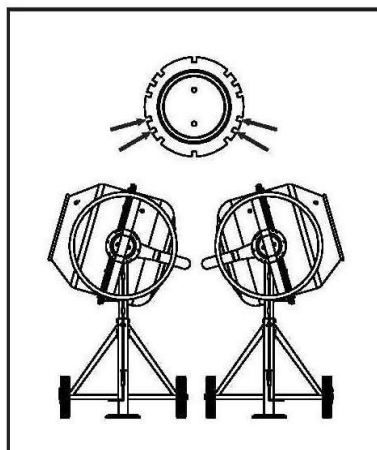
Ovládacia páka so zámkovým výčnelkom zaisťuje dostatočnú kontrolu bubnu a jeho upevnenie do mixovacej, vypúšťacej a skladovacej polohy. Bubon je zaistený v pozícii pomocou výčnelku, ktorý zapadá do zabezpečovacej dosky umiestnenej na rámu miešačky. Naklonenie bubnu sa robí vysunutím ovládacej páky - výčnelok sa uvoľní od zabezpečovacej dosky. Potom je možné pohybovať bubnom v zvolenom smere. Pre zaistenie bubnu v zvolenej pozícii zrovnajte výčnelok s otvorom v zabezpečovacej doske a uvoľnite ovládaciu páku.

## Pozice pre plnenie/miešanie zmesi

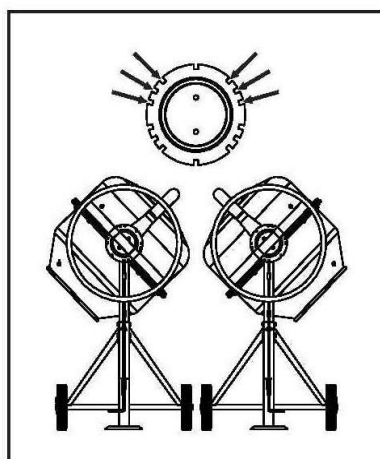
### MALTA



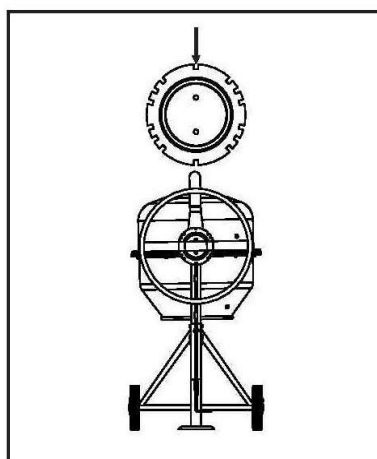
### BETÓN



### VYPRÁZDNIENIE BUBNU MIEŠAČKY



### SKLADOVACIA POZÍCIA



### Plnenie:

Celý predlžovací kábel rozviňte. Pripojte ho najskôr k miešačke a až potom k zdroju. Vždy najskôr zapnite miešačku, potom začnite plniť. Nevhazujte materiál do miešačky, aby sa zabránilo uchyteniu na dne bubnu. Plynule ho vsypávajte do bubnu.

Poznámka: motor je vybavený zabudovanou termálnou ochranou, ktorá zabraňuje jeho prehriatiu. Poistka sa automaticky uvoľní po vychladnutí motoru.

### K dosiahnutiu najlepších výsledkov pokračujte nasledovne:

1. Vložte požadované množstvo štrku do bubnu.
2. Vložte požadované množstvo cementu do bubnu.
3. Vložte požadované množstvo piesku do bubnu.
4. Nalejte požadované množstvo vody do bubnu.

### Vyprázdenie:

Nevypínajte miešačku, pokiaľ je plne naložená. Vyprázdnite miešačku pohybom bubnu.

## Čistenie:

Starostlivo vyčistite miešačku po každom použití. Aj najmenšie stopy materiálu v bubne stvrdnú a nabalia ešte viac materiálu pri ďalšom použití. Zatvrdlý cement by mal byť z bubnu oškrábaný. Nevhazujte tehly do miešačky za účelom jej vyčistenia. Neodstraňujte nahromadené a zaschlé cementové zmesi prudkými údermi lopatou do bubnu miešačky. Môže dojsť k jej poškodeniu.

## Upozornenie:

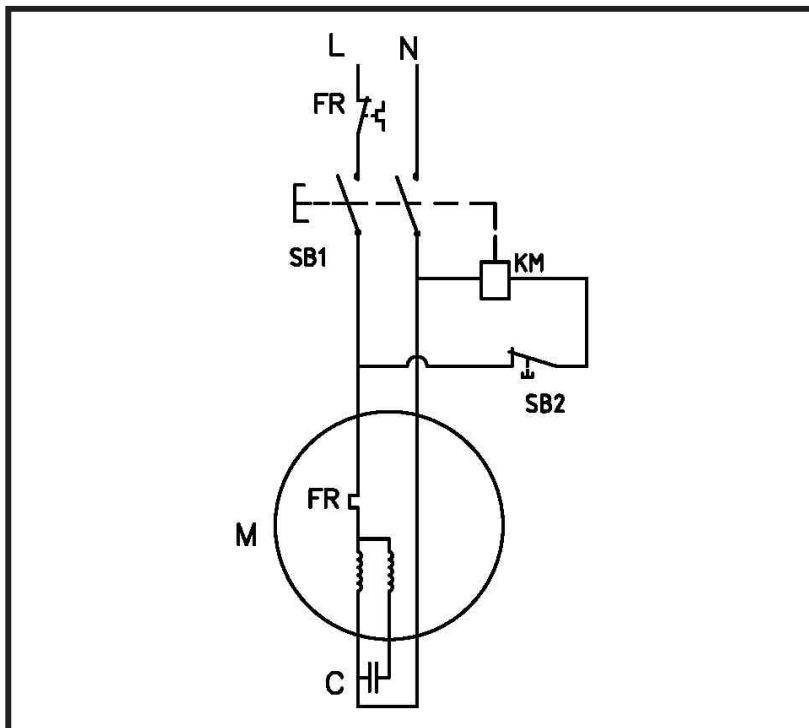
Nepolievajte kryt motoru vodou. Zotrite akýkoľvek vonkajší materiál z krytu motoru. Nepoužívajte benzín, terpentýn, riedidlá, suché čistiace tekutiny a podobné prostriedky. Použitie chemických výrobkov alebo rozpúšťadiel môže mať vplyv na súčasti krytu, ktoré sú vyrobené z HD polyethylenu.

## 7. Údržba:

Upozornenie: pred demontážou krytu motoru odpojte predlžovací kábel. Pohonný remeň je neustále napnutý za pomoci kladky. Ložiská sú doživotne zapečatené.

## 8. Elektrická schéma:

Elektrická schéma a súčasti použité v tomto manuále sú len orientačné. Výrobca, distribútor ani jeho zástupci nie sú kvalifikovaní prevádzať akékoľvek opravy výrobku. Môže ich prevádzať len kvalifikovaný opravár. Akákoľvek údržba a opravy prevádzané na elektrických komponentoch musia byť prevedené kvalifikovaným elektrikárom. Diely v elektrických obvodoch môžu byť vymenené len kvalifikovaným elektrikárom.





## **9. Záruka**

Záruka 24 mesiacov od dátumu nákupu sa vzťahuje na vady materiálu a spracovania.

Uchovajte prosím doklad o nákupe.

Záruka sa nevzťahuje na:

- škody spôsobené mechanickým poškodením a nesprávnym použitím v rozpore s týmto návodom
- komerčné alebo obchodné využitie
- škody spôsobené nehodami, cudzími predmetmi alebo látkami
- škody spôsobené ohňom.



## 11. Prehľad súčiastok:

č.	Popis	Množství
1	vrchná časť bubnu	1
2	skrutka M8x20	10
3	pryžové tesnenie	1
4	skrutka M8x12	5
5	veľké ozubené koleso	1
6	dolná časť bubnu	1
7	horná náprava	1
8	skrutka M8x20	4
9	sklápacie koleso	1
10	podperné rameno	1
11	horná piestna tyč	1
12	pružina	1
13	skrutka M6x30	1
14	plochá podložka 8	22
15	podperná noha	1
16	kolík Ø5X40	1
17	dolná piestna tyč	1
18	pružinová podložka 8	20
19	matica M8	10
20	matica M6	1
21	rám	1
22	skrutka M8x70	5
23	držiak nápravy	1
24	koliesko	2
25	kolík Ø5X40	2
26	pružinový poistný krúžok Ø 15	1
27	pružinový poistný krúžok Ø 42	1
28	poistný krúžok Ø 42	1
29	O-krúžok	1
30	matica M8	4
31	ložisko 6202	2
32	hnací hriadeľ	1
33	plochá podložka 8	1
34	hnací pastorek	1
35	závlačka 6x45	1
36	ložisko Ø 6206	2
37	poistný krúžok Ø 30	1
38	poistný krúžok Ø 62	3
40	napájací kábel	1
41	kruhová matica s odľahčením od ťahu	1
42	pryž s odľahčením od ťahu	1
43	skrutka s odľahčením od ťahu	1
44	šesťhran. matica s odľahčením od ťahu	1
45	spínač tesnenia	1

46	vypínač	1
47	kryt motoru	1
48	motor	1
49	volnovežná kladka	1
50	remeň	1
51	ložisko 61906	2
52	podložka - otvor 47	1
53	šesťhranná kovová skrutka ST4.2X16	6
54	poistný krúžok 30	1
55	koncová doska	1
56	skrutka M8x25	3
57	držiak motoru, koncová doska	1
58	tesnenie	1
59	skrutka M10x20	4
60	podložka pod skrutku vodeodolná	4
61	plochá podložka 10	4
62	miešacia čepeľ	2
63	matica M10	4
64	plochá podložka 8	4
65	ochranný kryt krátky	1
66	ložiskový blok	1
67	ochranný kryt dlhý	1
68	skrutka M8x25	1
69	skrutka ST4.2x19	4
70	podložka	2
71	skrutka M8x30	2
72	skrutka ST3.5x16	2
73	tesnenie	1
74	pevný hriadel'	1
75	podložka	1
76	pružinová podložka 12	1
77	skrutka M12x35	1

## EC Declaration of Conformity

**Manufacturer:** TIYA International Co., Ltd.

B12B, Shenye Center, 9 Shandong Road, Qingdao, China

Tel: (532) 8582 3333 Fax: (532) 8582 4444

**Name and address of the person authorised to compile the technical file:**

ZHI YONGLI

Tiya International Co., Ltd  
B12B Shenye Centre, 9 Shandong Road,  
266071 Qingdao, China

We herewith declare that the following machine complies with the appropriate basic safety and health requirements of the EC Directive based on its design and type, as brought into circulation by us. In case of alteration of the machine, not agreed by us, this declaration will lose its validity.

**Description :** Concrete Mixer

**Type:** HCM550

Noise Level: LPA=72.9 dB(A) LWA=93 dB(A)

Applicable EC Directives : EC Directive of Machinery (2006/42/EC)

EC Electromagnetic Compatibility Directive (2014/30/EU)

EC Directive 2011/65/EC

EC Directive 2000/14/EC

Applicable Harmonized Standards:

EN 60204-1:2006+A1:2009+AC:2010

EN 12151:2007

EN 55014-1:2006/+A1:2009/+A2:2011

EN 55014-2:1997/+A1:2001/+A2:2008

EN 61000-3-2: 2014

EN 61000-3-3: 2013

**Name of company that make the certification:** TÜV Rheinland /CCIC (Qingdao) Co.,Ltd. And Intertek.

Test report No. 17700997 012

150500245SHA-001+A1+A2

Name of Company: TIYA International Co., Ltd.

Address: B12B, Shenye Center, 9 Shandong Road,  
Qingdao, China

Tel: (532) 8582 3333

Fax: (532) 8582 4444

Name / Title: Yuan Yue

Director

Singature:

A handwritten signature in black ink, consisting of several overlapping, stylized strokes that form a complex, abstract shape. The signature is positioned to the right of the 'Singature:' label.

Place / Date: Qingdao, China / June. 1ST, 2016

## EC Declaration of Conformity

**Manufacturer:** TIYA International Co., Ltd.

B12B, Shenye Center, 9 Shandong Road, Qingdao, China

Tel: (532) 8582 3333 Fax: (532) 8582 4444

**Name and address of the person authorised to compile the technical file:**

ZHI YONGLI

Tiya International Co., Ltd  
B12B Shenye Centre, 9 Shandong Road,  
266071 Qingdao, China

We herewith declare that the following machine complies with the appropriate basic safety and health requirements of the EC Directive based on its design and type, as brought into circulation by us. In case of alteration of the machine, not agreed by us, this declaration will lose its validity.

**Description :** Concrete Mixer

**Type:** HCM650

Noise Level: LPA=75.1 dB(A) LWA=93 dB(A)

Applicable EC Directives : EC Directive of Machinery (2006/42/EC)

EC Electromagnetic Compatibility Directive (2014/30/EU)

EC Directive 2011/65/EC

EC Directive 2000/14/EC

Applicable Harmonized Standards:

EN 60204-1:2006+A1:2009+AC:2010

EN 12151:2007

EN 55014-1:2006/+A1:2009/+A2:2011

EN 55014-2:1997/+A1:2001/+A2:2008

EN 61000-3-2: 2014

EN 61000-3-3: 2013

**Name of company that make the certification:** TÜV Rheinland /CCIC (Qingdao) Co.,Ltd. And Intertek.

Test report No. 17700997 012

150500245SHA-001+A1+A2



Name of Company: TIYA International Co., Ltd.

Address: B12B, Shenye Center, 9 Shandong Road,  
Qingdao, China

Tel: (532) 8582 3333

Fax: (532) 8582 4444

Name / Title: Yuan Yue

Director

Singature:

A handwritten signature in black ink, consisting of several overlapping, stylized strokes that form a complex, abstract shape.

Place / Date: Qingdao, China / June. 21st, 2016

## EC Prohlášení o shodě

**Výrobce:** TIYA International Co., Ltd.  
B12B, Sheny Center, 9 Shandong Road, Qingdao, China  
Tel: (532) 8582 3333 Fax: (532) 8582 4444

### **Odpovědnost za technické údaje nese:**

ZHI YONGLI  
Tiya International Co., Ltd  
B12B Sheny Centre, 9 Shandong Road,  
266071 Qingdao, China

Tímto prohlašujeme, že strojní zařízení v podobě, ve které je námi uváděno do oběhu, splňuje příslušné bezpečnostní a zdravotní požadavky Evropské unie. V případě námi neschválené úpravy strojního zařízení toto prohlášení ztrácí platnost.

**Popis:** míchačka stavební

**Typ:** HCM550/74040

Akustický tlak: LpA= 72,9 dB(A)      LwA=93 dB(A)

Příslušné směrnice:      Směrnice Evropského parlamentu a Rady 2006/42/ES: strojní zařízení  
  
   Směrnice Evropského parlamentu a Rady 2014/30/EU: o harmonizaci  
   právních předpisů členských států týkajících se elektromagnetické  
   kompatibility  
  
   Směrnice Evropského parlamentu a Rady 2011/65/ES  
  
   Směrnice Evropského parlamentu a Rady 2000/14/ES

Příslušné harmonizované právní předpisy:

EN 60204-1:2006+A1:2009+AC:2010

EN 12151:2007

EN 55014-1:2006/+A1:2009/+A2:2011

EN 55014-2:1997/+A1:2001/+A2:2008

EN 61000-3-2: 2014

EN 61000-3-3: 2013

**Certifikaci provedli:** TÜV Rheinland/CCIC (Qingdao) Co., Ltd.; Intertek

Test report 17700997 012

150500245SHA-001 +A1 +A2

**Společnost:** TIYA International Co., Ltd.

**Adresa:** B12B, Shenye Center, 9 Shandong Road,  
Qingdao, China

Tel: (532) 8582 3333

Fax: (532) 8582 4444

**Podepsán:** Yuan Yue

ředitel společnosti

**Podpis:**

A handwritten signature in black ink, consisting of several overlapping, stylized loops and lines, positioned to the right of the 'Podpis:' label.

**Místo/datum:** Qingdao, Čína/21.6.2016

## EC Prohlášení o shodě

**Výrobce:** TIYA International Co., Ltd.  
B12B, Sheny Center, 9 Shandong Road, Qingdao, China  
Tel: (532) 8582 3333 Fax: (532) 8582 4444

### **Odpovědnost za technické údaje nese:**

ZHI YONGLI  
Tiya International Co., Ltd  
B12B Sheny Centre, 9 Shandong Road,  
266071 Qingdao, China

Tímto prohlašujeme, že strojní zařízení v podobě, ve které je námi uváděno do oběhu, splňuje příslušné bezpečnostní a zdravotní požadavky Evropské unie. V případě námi neschválené úpravy strojního zařízení toto prohlášení ztrácí platnost.

**Popis:** míchačka stavební

**Typ:** HCM650

Akustický tlak: LpA= 75,1 dB(A)      LwA=93 dB(A)

Příslušné směrnice:      Směrnice Evropského parlamentu a Rady 2006/42/ES: strojní zařízení  
  
   Směrnice Evropského parlamentu a Rady 2014/30/EU: o harmonizaci  
   právních předpisů členských států týkajících se elektromagnetické  
   kompatibility  
  
   Směrnice Evropského parlamentu a Rady 2011/65/ES  
  
   Směrnice Evropského parlamentu a Rady 2000/14/ES

Příslušné harmonizované právní předpisy:

EN 60204-1:2006+A1:2009+AC:2010

EN 12151:2007

EN 55014-1:2006/+A1:2009/+A2:2011

EN 55014-2:1997/+A1:2001/+A2:2008

EN 61000-3-2: 2014

EN 61000-3-3: 2013

**Certifikaci provedli:** TÜV Rheinland/CCIC (Qingdao) Co., Ltd.; Intertek

Test report 17700997 012

150500245SHA-001 +A1 +A2

**Společnost:** TIYA International Co., Ltd.

**Adresa:** B12B, Shenye Center, 9 Shandong Road,  
Qingdao, China

Tel: (532) 8582 3333

Fax: (532) 8582 4444

**Podepsán:** Yuan Yue

ředitel společnosti

**Podpis:**

A handwritten signature in black ink, consisting of several overlapping, stylized loops and lines, positioned to the right of the 'Podpis:' label.

**Místo/datum:** Qingdao, Čína/21.6.2016